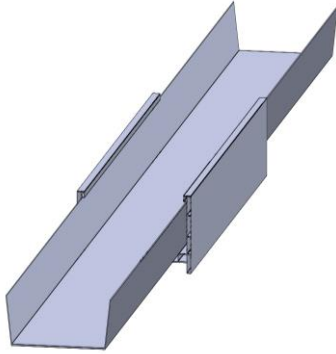


SYSTÈME D'IRRIGATION EN PVC POUR CULTURE HYDROPONIQUE

IRRIGATION GOUTTE À GOUTTE

L'irrigation au goutte-à-goutte est définie comme tout système d'arrosage qui fournit une alimentation lente en eau à un rythme graduel directement au sol. L'irrigation au goutte-à-goutte, parfois appelée micro-irrigation ou irrigation au goutte-à-goutte, consiste en un réseau de gouttières, de vannes tubulaires et de goutteurs. L'un des moyens les plus courants et les plus réussis de culture commerciale en serre via des systèmes goutte à goutte est la GOUTTIÈRE DÉROULABLE en PVC.



NFT - TECHNIQUE DE CULTURE SUR FILM NUTRITIF

Une technique de culture hydroponique qui irrigue les plantes avec un flux peu profond de solution nutritive circulant dans une gouttière de culture. Les gouttières en PVC offre le meilleur ratio qualité-prix.



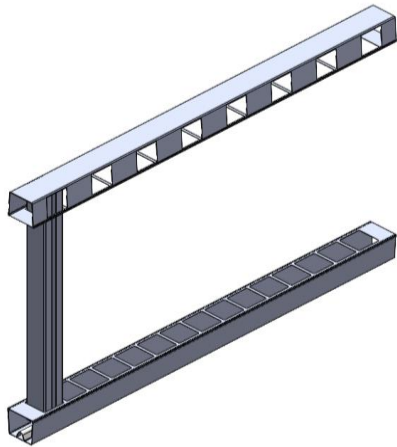
CULTURE VERTICALE SUR ÉTAGÈRE

Les systèmes de racks sont des étagères empilables équipées d'une culture hydroponique à recirculation et d'un éclairage LED, souvent utilisés dans les entrepôts et les fermes en conteneurs. Ce type de culture peut être installé à l'aide de gouttières en PVC.



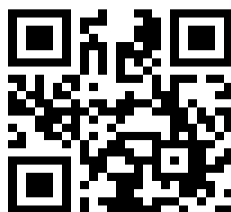
CULTURE SUR TOUR VERTICALE

Les systèmes de tour sont généralement de conception aéroponique ou hydroponique. Ces unités se tiennent verticalement et sont souvent utilisées dans les fermes en conteneurs en raison de leur efficacité spatiale. LES TOURS VERTICALES EN PVC sont le système le plus économique.



SYSTÈME DE GOUTTIÈRE SUR POTEAU

Le système de gouttière sur poteau permet le maintien des végétaux à la hauteur souhaitée. Les sacs de culture hydroponiques sont soutenus par une gouttière avec drainage sur toute sa longueur. Le système de GOUTTIÈRE RENFORCÉE À CHAMBRES MULTIPLES EN PVC est la meilleure solution.



Website : www.quadraplast.com

18, Rue Sicard, Sainte-Thérèse, (Québec), CANADA, J7E 3W7

T : 1.514.206.8726 - E-mail : alain.laniel@quadraplast.com